

概述

XJDeveloper让您快速设置并运行JTAG测试和编程程序。自动生成的连接测试，结合非JTAG器件测试，如RAM，将检查电路板的短路和开路故障。闪存和EEPROM可进行编程，以及CPLD，FPGA和具有JTAG调试接口处理器的内部闪存等的JTAG器件。

即使在您有您的硬件之前，XJDeveloper的测试覆盖率报告使您可以轻松地查看电路板有多少部分被测试。

快速生成测试

XJDeveloper可以帮助您加快测试开发，提供有关如何在电路中分类设备和net的建议。如果有BOM信息，它也将建议安装库中的哪个模型应该用于每个设备。

该库包含简单的无源器件如电阻器，复杂的IC，例如DDR3内存，并且可以使用一个真值表来描述设备模型如缓冲剂和逻辑门。

利用这些模型，可以无需额外编程来创建功能完备的测试系统。

连接测试

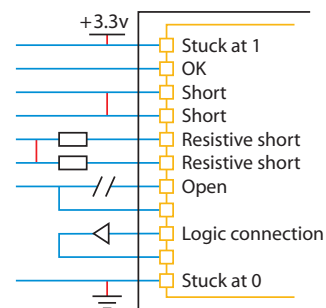
XJDeveloper有一个内置的所有关于你的JTAG器件的边界扫描启用引脚连接测试。通过边界扫描进行访问，所谓互联测试，即检查电路一系列的短路和开路，包含和电源地短路，电路短路和通过反相器短路。其中上拉电阻和下拉电阻校验也是自动测试的一部分。

作为其功能的一部分，该连接测试也动态测试数据和控制信号的逻辑装置，如缓冲器和逻辑门。

当检测到故障是连接测试产生进一步有针对性的测试，以调查并查明错误的位置。

主要优点

- 由于高精度的故障隔离，从而缩短了调试板子的时间；
- 提高您的产品上市时间，降低您的项目风险的早期设计验证；
- 在制造和现场支持时，通过重用原型/设计的测试，可降低这个测试开发时间；
- 通过测试重用，可跨越项目，并能连续不断的节省时间。



通过XJDeveloper连接性测试查找故障的范围。

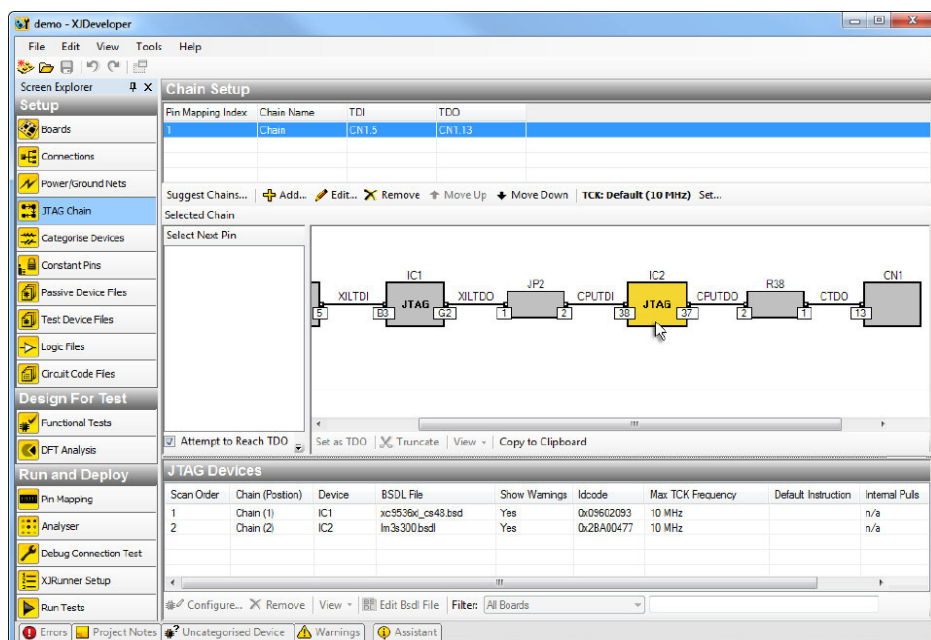
非JTAG器件的测试

在XJDeveloper中，很容易在JTAG链上使用此设备，检查核对非JTAG器件的连接关系。

例如，通过编写测试值到存储芯片和将他们读回来，你可以验证数据和地址线没有故障 - 无需启动处理器。更高级的测试，如使用以太网设备发送和接收数据包，不仅验证了以太网设备，还有磁性元件和连接器，这不是从JTAG访问。

标准数据导入

XJDeveloper所获得信息来自于网表和BSDL (Boundary Scan Description Language) 文件，用于测试板上围绕JTAG器件的一些连接。XJTAG当前支持60多种不同网络表格式。一种格式，ODB ++，还提供了可用于显示故障的物理位置的布局信息。



强大的测试语言

XJDeveloper的高级编程语言，XJEase，为您提供所有你需要在你的电路测试非JTAG器件的功能性，灵活性和控制。

安装XJEase库包含测试上千个设备，即使没有任何的经验，书写一个新的或是定制新的都是十分简单的事情。

测试都根据被测设备编写，因此您只需要描述非JTAG器件上哪些管脚应该被驱动，哪些应该被读取。XJEase会设计出有需要的JTAG链的一部分进行控制和监视，以实现您的要求。

这不仅使得它更快地开发测试，还可以让您在任何电路中重用该类型设备。

XJEase还提供了你期望的一个高层次的编程语言的所有特性。通过使用变量，循环，条件执行，函数调用等，你可以用你的板实时互动，而不仅仅是“设置和检查”数值。

编程闪存和JTAG器件

在XJEase库中的闪存文件包括所有对Flash进行编程所需要的功能。

要编程许多JTAG器件，如CPLD和FPGA，XJDeveloper允许您运行从设备制造商的工具生成的STAPL/JAM或SVF文件。这种编程可以做作为一个独立的进程，或使用一个单一的代码行集成到您的XJDeveloper测试系统。

在某些处理器的内部闪存，也可以通过JTAG调试接口编程。

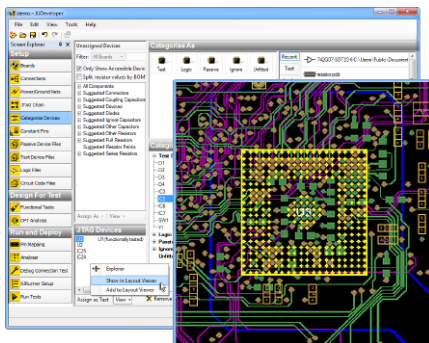
测试覆盖率分析

只要你有一个网表和原理图，你可以创建一个XJDeveloper项目，并检查测试覆盖率的水平，这是由通过结合连接测试覆盖率和非JTAG器件的XJEase测试自动计算得出的。

您可以下载XJTAG的测试设计(DFT)的参考指南，涵盖了许多参与实现边界扫描测试的全部潜在问题。

集成的原理图查看器，布局查看器和XJRunner

您的测试可以使用集成XJRunner接口在被发送到工厂前进行调试。内置的布局和原理图查看器允许您在开发测试或试图查明故障时，快速找到你的电路的任何组件或网路。



见XJRunner，XJTAG布局浏览器和浏览器示意图数据表的更多细节。

一体化

全套集成接口和例子都随XJTAG安装，以允许方便地集成到测试执行程序，如LabVIEW™和LabWindows™/CVI或其他.NET应用程序。

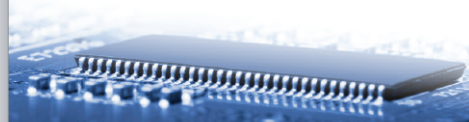
特征

- 在PCB布线之前，可进行测试覆盖率分析；
- 内置自适应的互联测试；
- 通过重用器件文件可节省时间 --- 可在线获得免费的标准库；
- 编程器件 --- 例如CPLDs, FPGAs, Flash；
- 高级测试 --- 例如以太网回环；
- 集成常规的应用程序创建完整的测试系统；
- 支持网络表格式EDIF 2.0.0, RINF, Protel, PADS-PCB, ALLEGRO和其他格式；
- 支持 1149.1 and 1149.6 器件标准。

XJTAG 将为您提供更多

当你购买XJDeveloper，将会包含上述所有特征。同时你也将获得：

- JTAG 硬件接口 --- 将PC连接到被测电路，以提供更广泛的连接选项要求；
- XJRunner--- 专门测试电路的运行环境；
- 集成的原理图查看器，布局查看器；
- 灵活的许可选项，以便您可以在任意数量的PC上安装软件；
- 演示硬件与完整的教程；
- 一年的支持和升级。



Distributor / Technology Partner